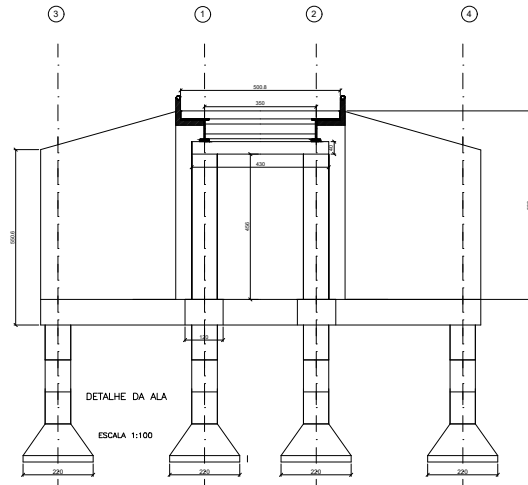
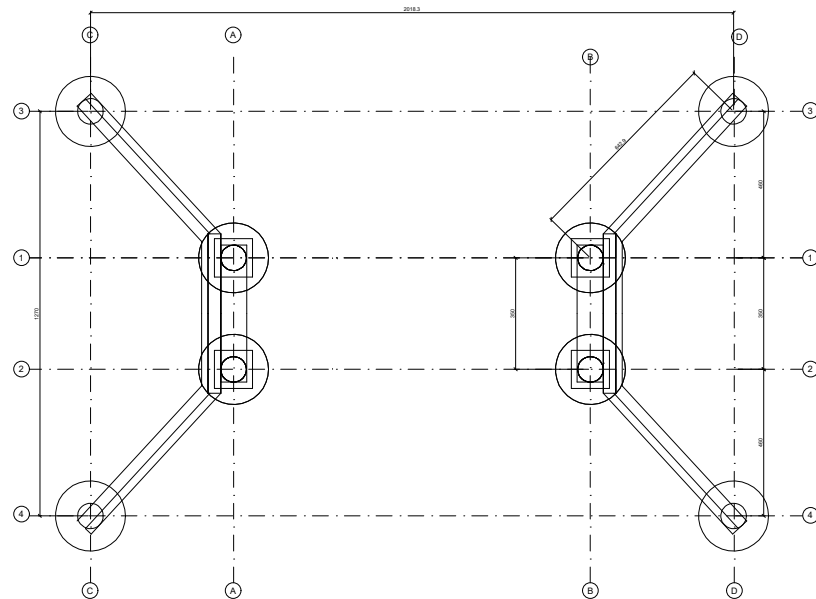


ESCALA 1:100

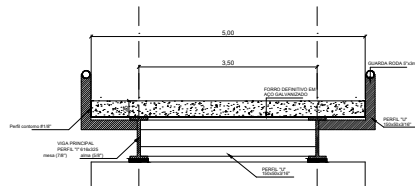
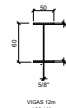


DETALHE DA ALA

ESCALA 1:100



LOCAÇÃO DOS TUBULÕES  
ESCALA 1:100



SEÇÃO DO TABULEIRO  
SEM ESCALA

- NOTAS :
- 1 - MEDIDAS EM CM
  - 2 - CONFERRIR MEDIDAS NA OBRA
  - 3 - CONFERRIR NÍVEIS NA OBRA
  - 4 - MATERIAS : CONCRETO fck= 25MPa  
AÇO CA-50 E CA-80  
COBRIMENTOS PARA ARMADURAS = 2,5cm



**MUNICÍPIO DE CARDOSO**  
SECRETARIA DE MEIO AMBIENTE, OBRAS E  
SERVIÇOS PÚBLICOS  
RUA DR. CENOBELINO DE BARRÓS SERRA, 870 CEP 15.570-000 FONE 17-3466.3900  
E-mail: secretariaobras@cardoso.sp.gov.br

**CONSTRUÇÃO DE PONTE**

FOLHA  
01/03

TÍTULO:  
**PLANTA BAIXA E CORTE ESQUEMÁTICO**  
LOCAL:  
**ESTRADA MUNICIPAL CDS 338 - ZONA RURAL**  
**SOBRE O CÓRREGO DO ESPANHOL**  
MUNICÍPIO:  
**CARDOSO - SP " CIDADE DOS GRANDES LAGOS "**

ESCALA:  
INDICADAS

DATA:  
ABRIL DE 2.023

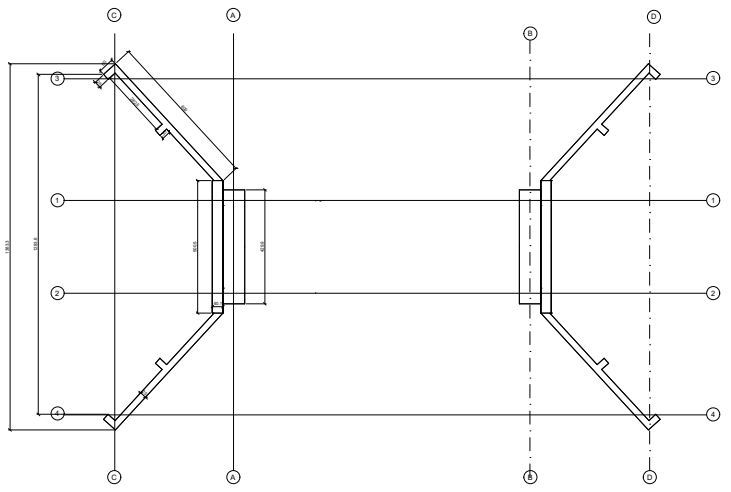
OBRA:

JAIR CÉSAR NATTES  
PROF. DR. (C. 0000000)

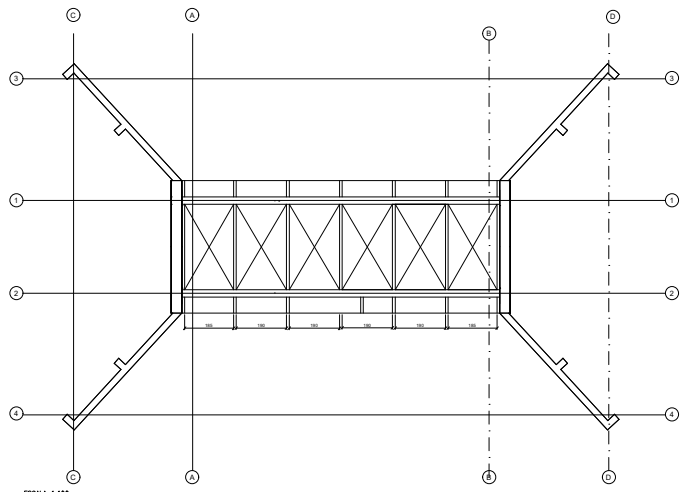
JANDERSON JOSÉ RODRIGUES DIAS  
SECRETÁRIO DE MEIO AMBIENTE, OBRAS E  
SERVIÇOS PÚBLICOS  
ENGENHEIRO CIVIL CREA: 086.991.784-5

ART n°: 280272302306000050

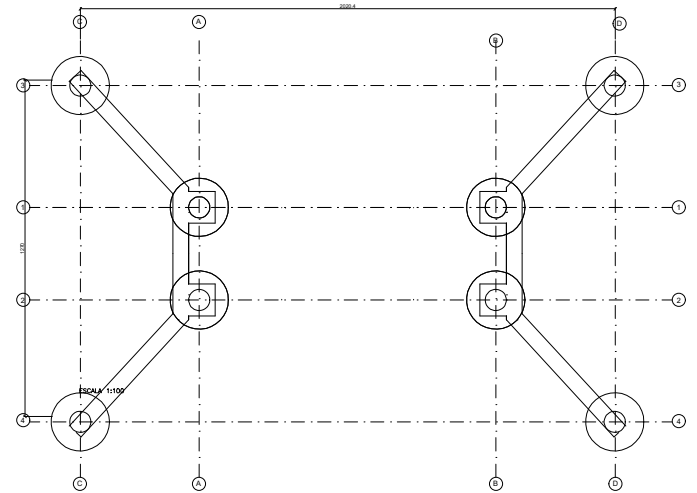
ÁREA DESTINADA A APROVAÇÃO:



MESOESTRUTURA  
ESCALA 1:100  
PLANTA  
ESCALA 1:100



SUPERESTRUTURA  
ESCALA 1:100



LOCALIZAÇÃO DOS TUBULÕES E INFRAESTRUTURA  
ESCALA 1:100

- NOTAS :**
- 1 - MEDIDAS EM CM
  - 2 - CONFERRIR MEDIDAS NA OBRA
  - 3 - CONFERRIR NÍVEIS EM OBRA
  - 4 - MATERIAS : CONCRETO fca= 25MPa  
ACQ CA-50 E CA-40  
COBRIMENTOS PARA ARMADURAS = 2,5cm

PROPRIETÁRIO:  
PREFEITURA MUNICIPAL DE EUCLIDES DA CUNHA PAULISTA



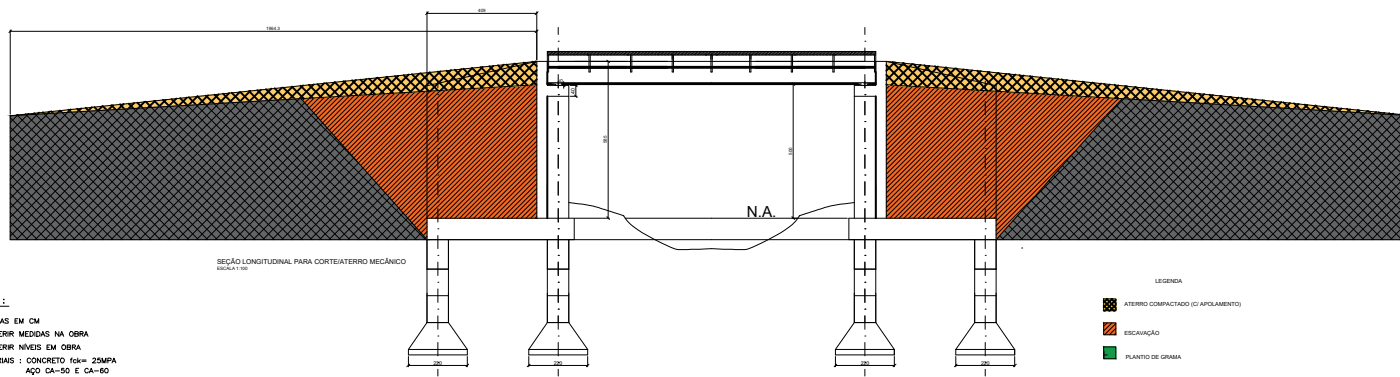
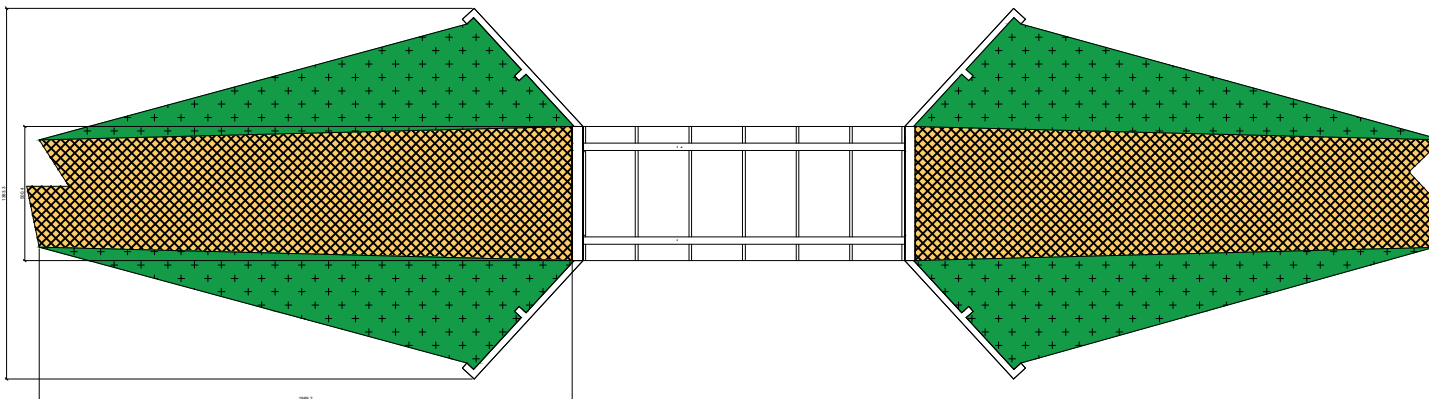
**MUNICÍPIO DE CARDOSO**  
SECRETARIA DE MEIO AMBIENTE, OBRAS E  
SERVIÇOS PÚBLICOS  
RUA DR. CENOBELINO DE BARROS SERRA, 870 CEP 15.570-000 FONE 17-3466.3900  
E-mail: secretariaobras@cardoso.sp.gov.br

**CONSTRUÇÃO DE PONTE** FOLHA 02/03

TÍTULO:  
PLANTA BAIXA E CORTE ESQUEMÁTICO  
LOCAL:  
ESTRADA MUNICIPAL CDS 338 - ZONA RURAL  
SOBRE O CÔRREGO DO ESPANHOL  
MUNICÍPIO:  
CARDOSO - SP " CIDADE DOS GRANDES LAGOS "

ESCALA: INDICADAS	<p>JANILCE SARA NETTES PROFESSORA DE ARQUITETURA</p> <p>JANDERSON JOSÉ ROBERTO DE DIAS REGISTRO DE MEIO AMBIENTE, OBRAS E SERVIÇOS PÚBLICOS ENGENHEIRO CIVIL CREA: 560.916/16-4</p> <p>ART nº: 28027230230600050</p>
DATA: ABRIL DE 2.023	
OBRA:	



ÁREA DESTINADA A APROVAÇÃO:



**NOTAS :**

- 1 - MEDIDAS EM CM
- 2 - CONFERIR MEDIDAS NA OBRA
- 3 - CONFERIR NÍVEIS EM OBRA
- 4 - MATERIAS : CONCRETO fck= 25MPa  
AÇO CA-50 E CA-60  
COBRIMENTOS PARA ARMADURAS = 2,5cm

**LEGENDA**

-  ATERRO COMPACTADO (C/ APOSLAMENTO)
-  ESCAVAÇÃO
-  PLANTIO DE GRAMA



**MUNICÍPIO DE CARDOSO**  
SECRETARIA DE MEIO AMBIENTE, OBRAS E  
SERVIÇOS PÚBLICOS  
RUA DR. CENOBIANO DE BARRIOS SERRA, 870 CEP 13.570-000 FONE 17-3466.3900  
E-mail: secretariaobras@cardoso.sp.gov.br

**CONSTRUÇÃO DE PONTE**

FOLHA  
03/03

**TÍTULO:**

PLANTA BAIXA E CORTE ESQUEMÁTICO

**LOCAL:**

ESTRADA MUNICIPAL CDS 338 - ZONA RURAL

SOBRE O CÔRREGO DO ESPANHOL

**MUNICÍPIO:**

CARDOSO - SP

" CIDADE DOS GRANDES LAGOS "

**ESCALA:**

INDICADAS

**DATA:**

ABRIL DE 2.023

**OBRA:**

JAIR CESAR NATTES  
PROFESSOR DE CARDOSO

JANDERSON JOSÉ RODRIGUES DIAS  
SECRETÁRIO DE MEIO AMBIENTE, OBRAS E  
SERVIÇOS PÚBLICOS  
ENGENHEIRO CIVIL (CREA: 586.901/284.6)

ART nº: 28027230230600050

ÁREA DESTINADA A APROVAÇÃO: