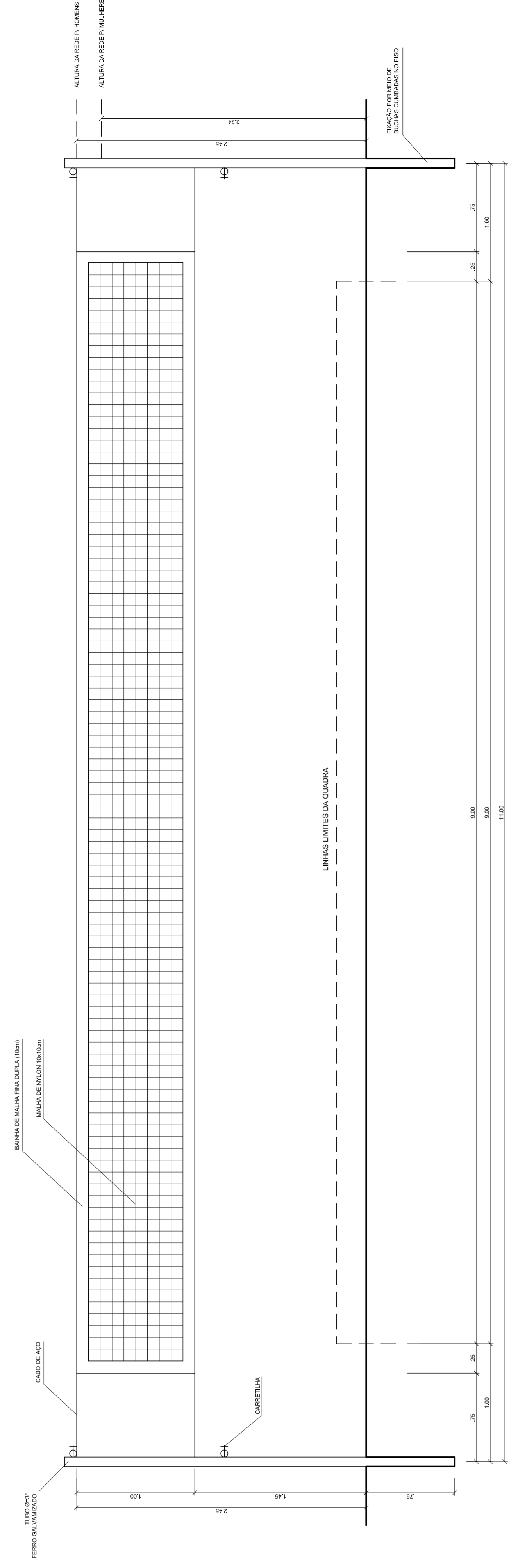
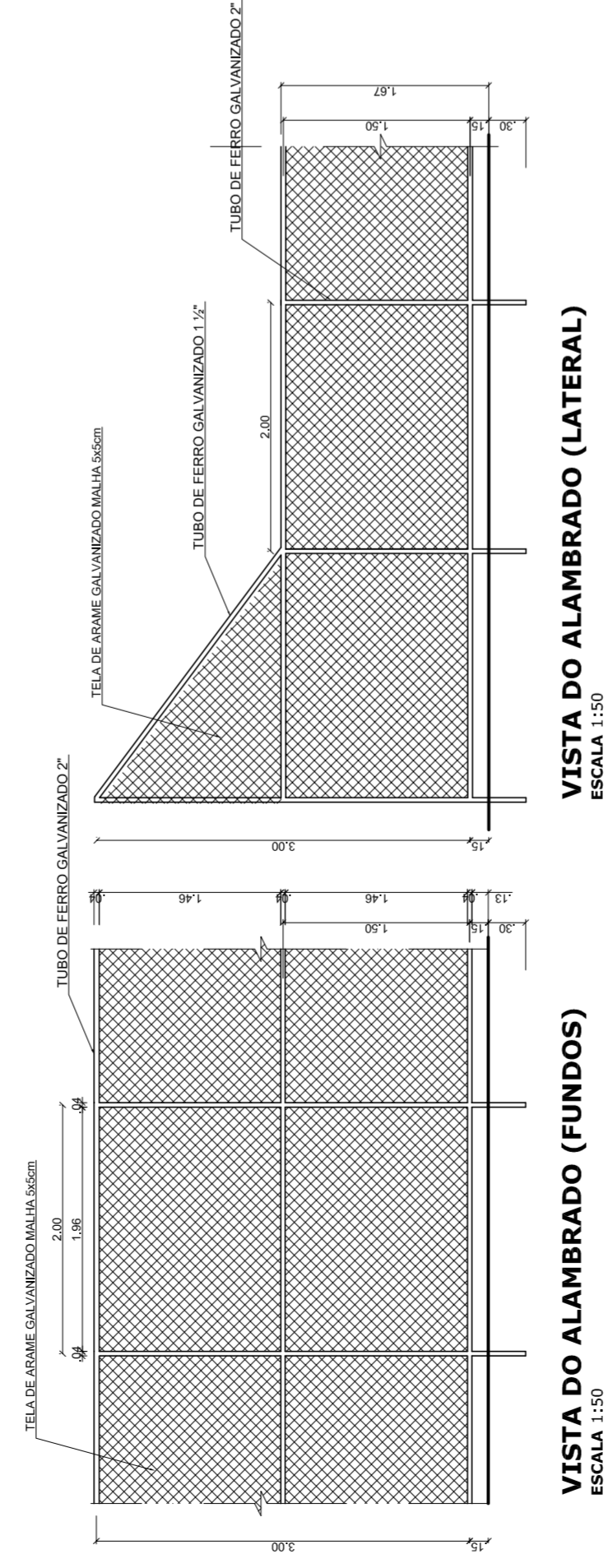
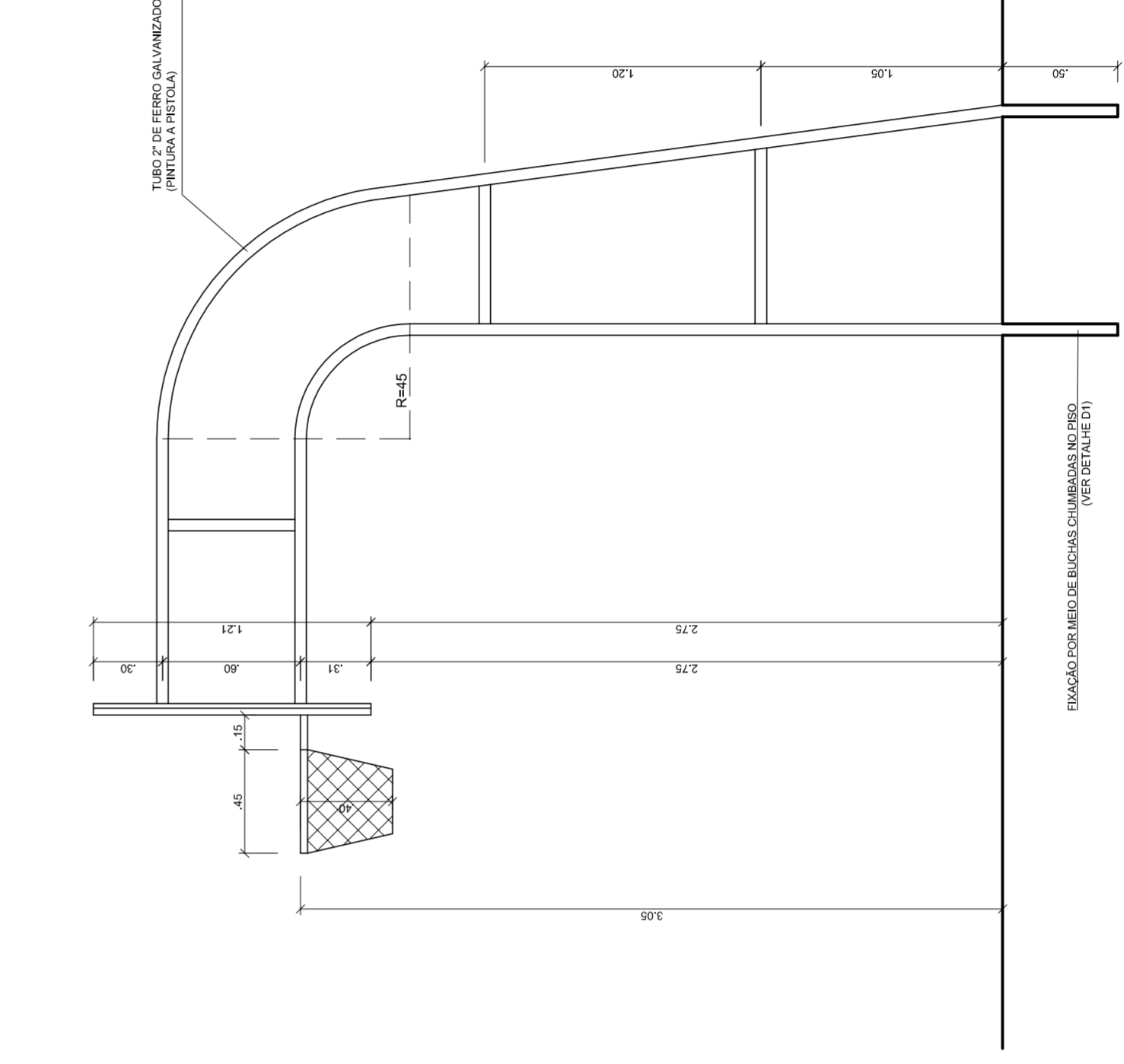
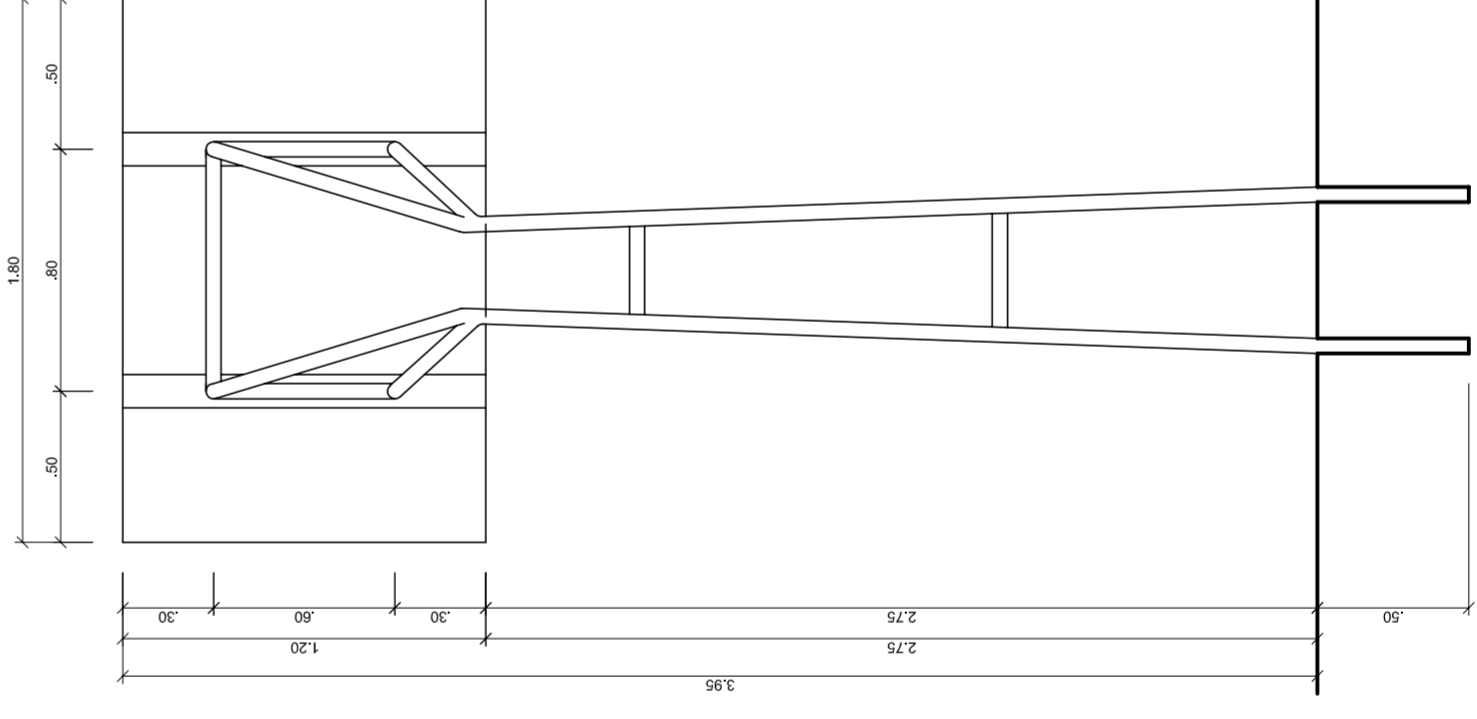
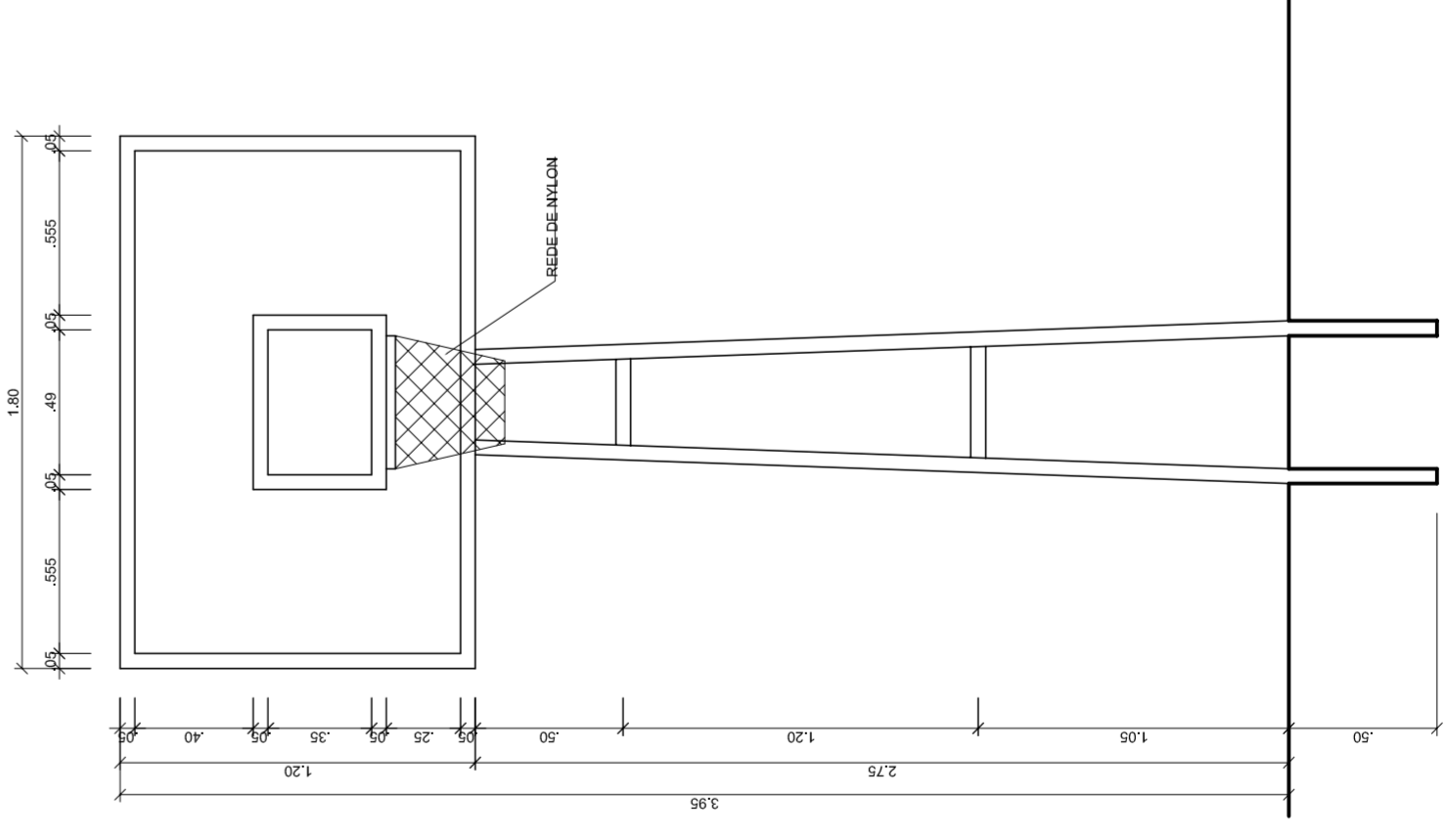
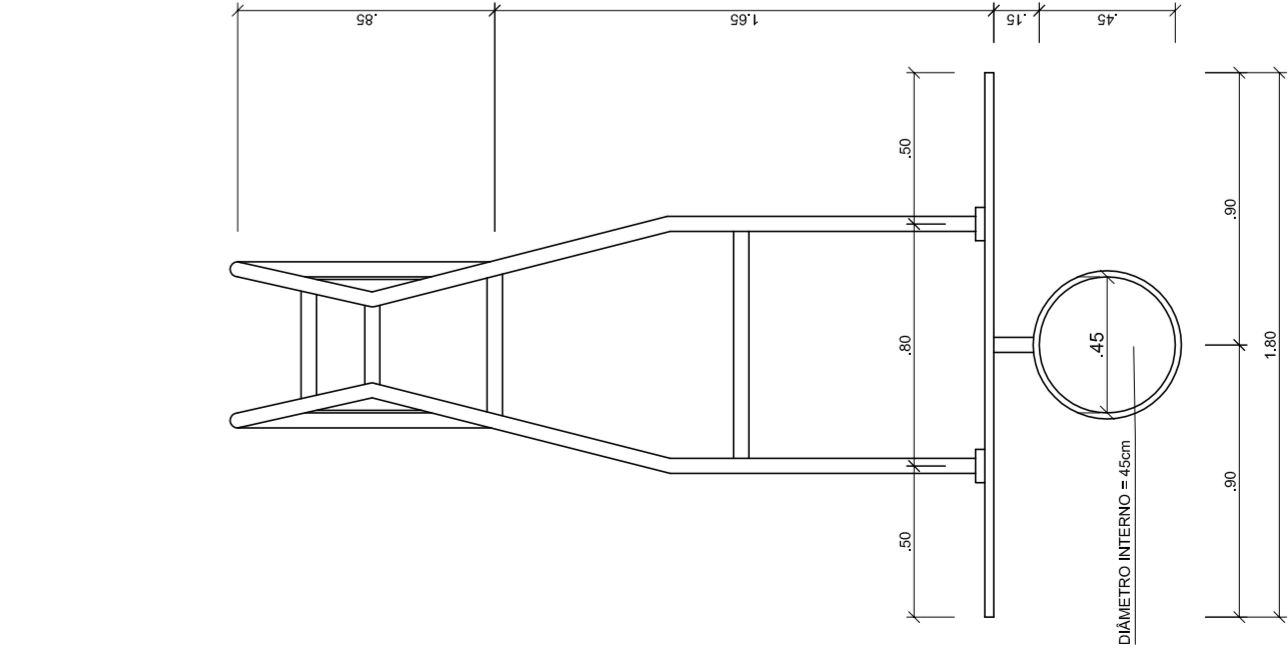
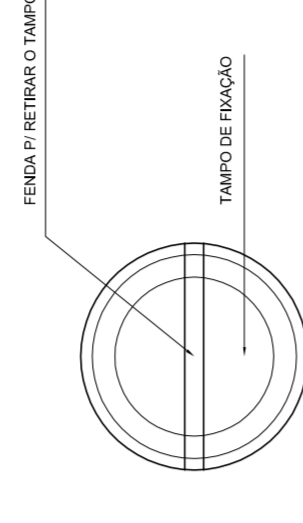
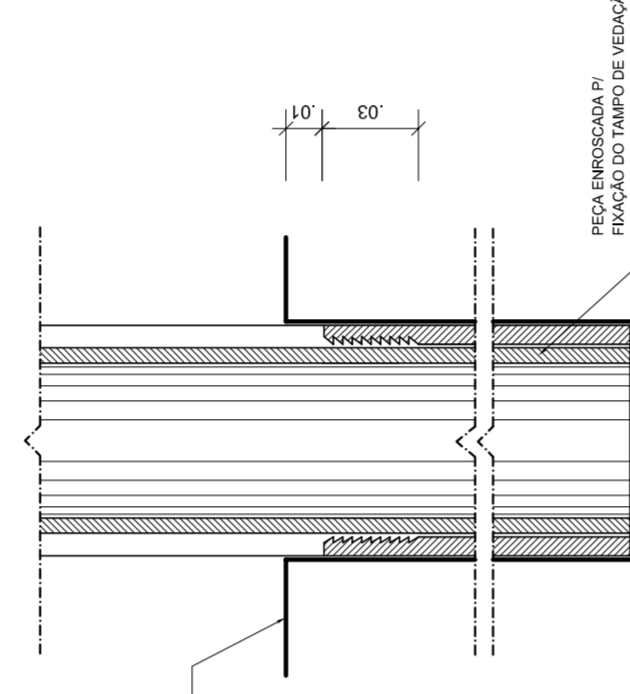
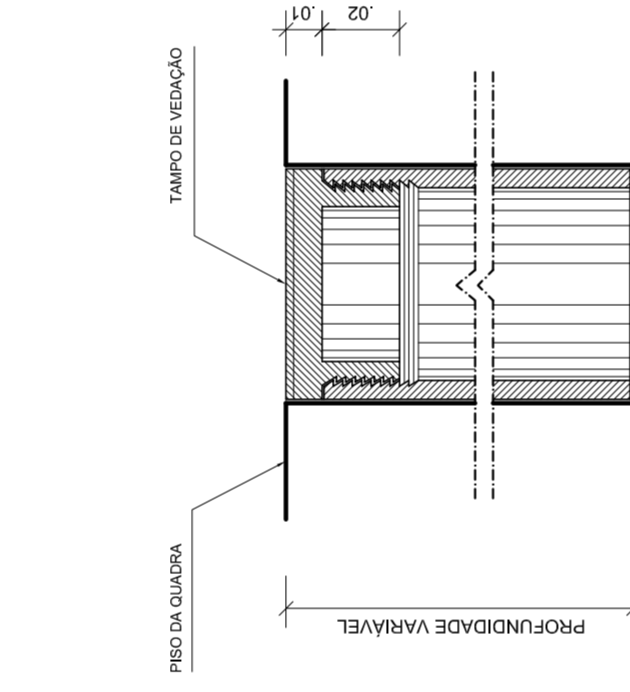


**BALISA FUTEBOL
VISTA LATERAL**
ESCALA 1:25



VISTA REDE DE VOLEIBOL
ESCALA 1:25



GOVERNO FEDERAL Ministério da Educação **FADE** Fundo Nacional de Desenvolvimento da Educação
PAIS RICO É PAIS SEM POBREZA

PROJETO PADRÃO - FNDE

MUNICÍPIO – UF: _____
 PROPRIETÁRIO: _____
 ENDEREÇO: _____

PROPRIETÁRIO: _____
 RESP. TÉCNICO: _____
 CREA: _____

DUFO: _____
 CREA: _____
 RA: _____

OBSERVAÇÕES: _____

QUADRA COBERTA COM VESTIÁRIO
PROJETO ARQUITETÔNICO

COORDENAÇÃO: _____
 CRESSC - Coordenação Geral de Infraestrutura Educacional

REVISÃO: _____
 R.00 _____
 R.00 _____
 R.00 _____

FORMATO: AT (841 X 594)

ESCALA: _____
 INDICADA _____
 DATA EMISSÃO: _____
 JULHO/2011

ARQ

05/05