



PREFEITURA MUNICIPAL DE CARDOSO

SECRETARIA MUNICIPAL DE OBRAS e SERVIÇOS
RUA DR. GENEBELINO DE BARROS SERRA, 570 CEP 15.570-000 FONE 17-3466.3000

E-mail: secretari@obr.sp.gov.br

PROJETO COMPLETO

FOLHA ÚNICA

TÍTULO: REVITALIZAÇÃO DO COMPLEXO TURÍSTICO
(LEANDRO TRINDADE DA SILVEIRA)

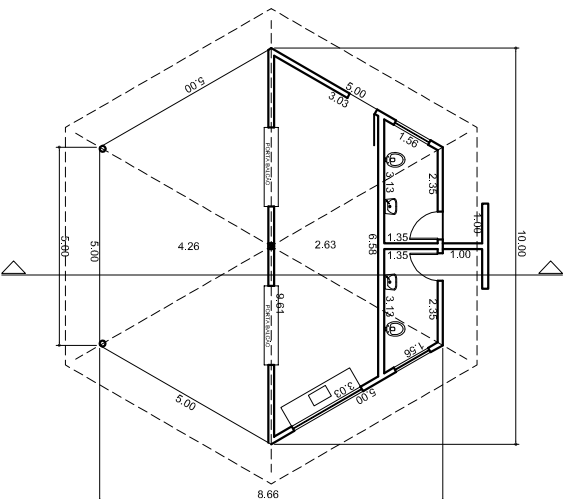
OBRA: CONSTRUÇÃO DE QUIOSQUE

LOCAL: AVENIDA PROCURADOR MOHAMED ALI JAMAL
JARDIM DO LAGO - CARDOSO-SP

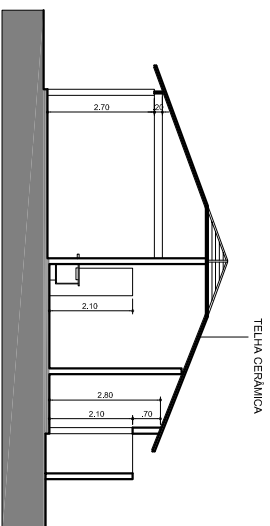
" CIDADE DOS GRANDES LAGOS "

ESCALA	INDICADA	
DATA	INDICADA	
DESENHO	J. CINTRA	LEONARDO GOMES DA SILVA PROFESSOR MONITOR
OBRA	QUIOSQUE	65.00 m ²
ART:	92221/2201-40845565	BENEDITO ROSA FERREIRA ENG. CIVIL (CREA/SP 06880547)

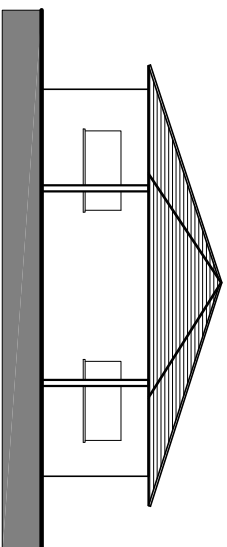
ÁREA DESTINADA A APROVAÇÃO



PLANTA BAIXA
ESC. 1:100



CORTE
ESC. 1:100



FACHADA
ESC. 1:100