



PREFEITURA MUNICIPAL DE CARDOSO

SECRETARIA MUNICIPAL de OBRAS e SERVIÇOS

RUA DR. CENOBELINO DE BARROS SERRA, 870 CEP 15.570-000 FONE 17-3466.3900

E-mail: secretariaobras@cardoso.sp.gov.br

P R O J E T O

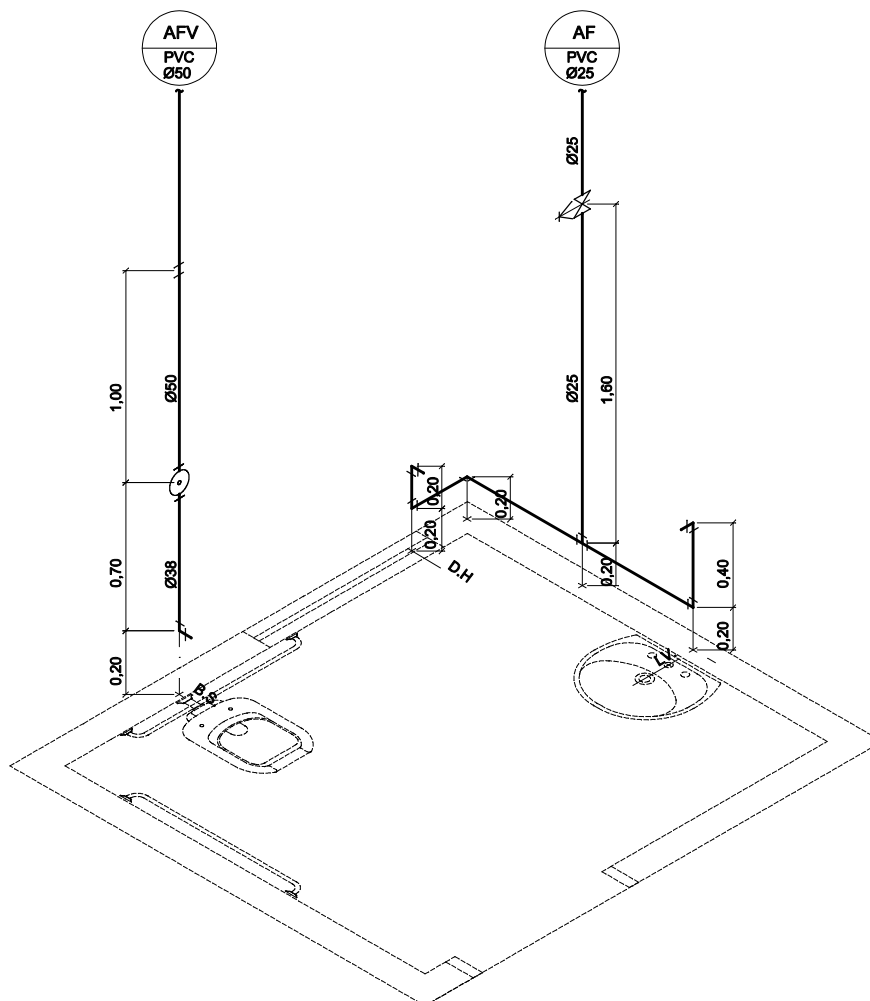
FOLHA
ÚNICA

ASSUNTO:

REDE DE ÁGUA FRIA
SANITÁRIOS DE ACESSIBILIDADE

POVOADO/MUNICÍPIO:

PRAÇA DE SÃO JOÃO DO MARINHEIRO - CARDOSO - SP
" CIDADE DOS GRANDES LAGOS "



ISOMÉTRICO BANHO TÍPICO
S/ESC.

BENEDITO ROSA FERREIRA
ENG. CIVIL - CREA 068506524 7

ART: 92221220141651463

DATA
DEZEMBRO 2014

ESCALA
INDICADAS

DESENHO
JOÃO CINTRA