



# PREFEITURA MUNICIPAL DE CARDOSO

SECRETARIA MUNICIPAL de OBRAS e SERVIÇOS

RUA DR. CENOBELINO DE BARROS SERRA, 870 CEP 15.570-000 FONE 17-3466.3900

E-mail: secretariaobras@cardoso.sp.gov.br

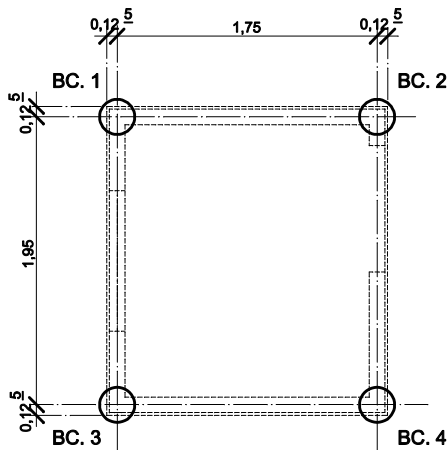
## PROJETO

FOLHA ÚNICA

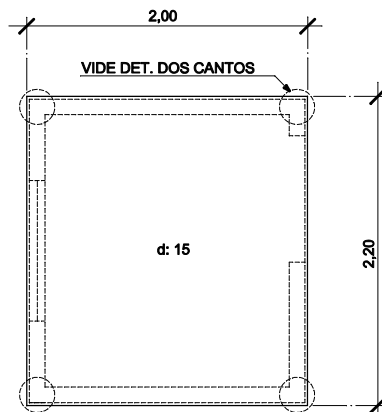
ASSUNTO: LOCAÇÃO DE BROCAS - FORMA DO RADIER - ARMAÇÕES SANITÁRIOS DE ACESSIBILIDADE

POVOADO/MUNICÍPIO: PRAÇA DE SÃO JOÃO DO MARINHEIRO - CARDOSO - SP  
" CIDADE DOS GRANDES LAGOS "

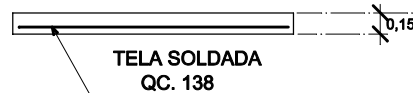
### LOCAÇÃO DE BROCAS (Ø 0,25)



### FORMA DO RADIER

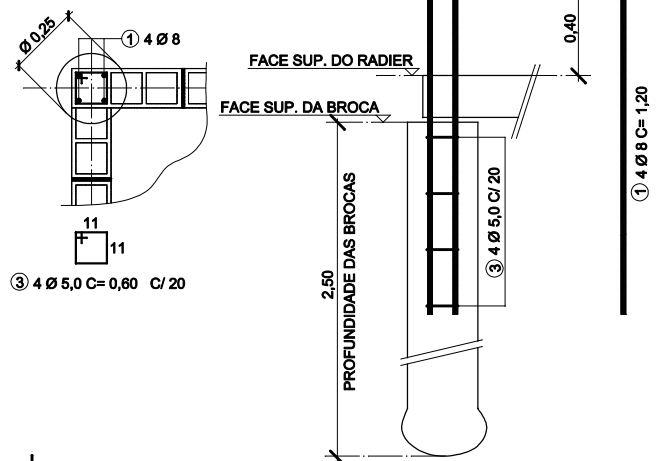


### CORTE TÍPICO

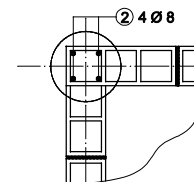


TELA SOLDADA  
QC. 138

### DETALHE DAS BROCAS (4x)



### DETALHE DOS CANTOS (4x)



BENEDITO ROSA FERREIRA  
ENG. CIVIL - CREA 068506524 7

ART: 92221220141651463

DATA  
DEZEMBRO 2014

ESCALA  
INDICADAS

DESENHO  
JOÃO CINTRA